

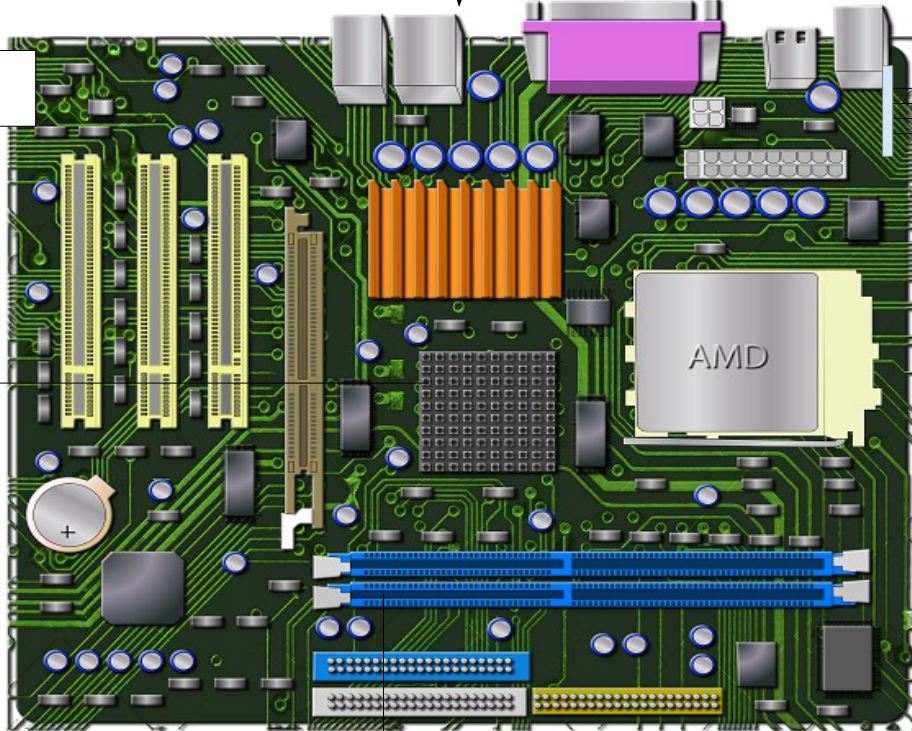
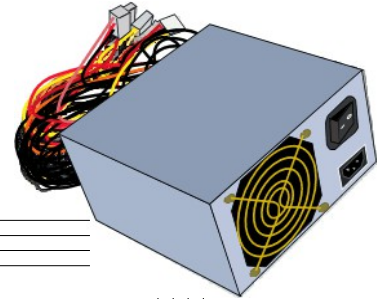
Unité centrale en bref



Alimentation électrique

Connexions pour périphériques

Carte mère



processeur

Disque dur



Caractéristiques

- type : I3...i9 (complexité)
- Fréquence (Ghz)
- Nombre de cœurs

Caractéristiques :

- Capacité (Go, To)
- type ce connexion (SATA)
- Vitesse de lecture et écriture (Mb/s)



Mémoire vive (RAM)



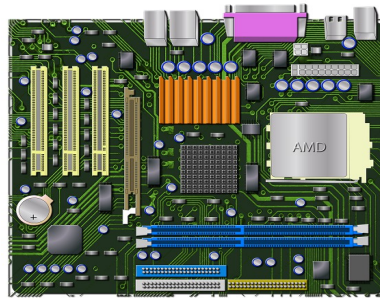
Connexion (Sata)

Caractéristiques
- Capacité (Go, To)
- Vitesse de lecture et écriture (Mb/s)

Les échanges...



1: On lance une application avec clavier ou souris ou on ouvre un fichier.



...100100...

2

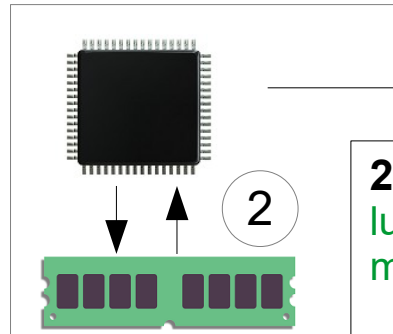
...100100...



2 : toutes les données (programme, fichiers) présentes dans le disque dur sont chargées dans la mémoire vive



1: On utilise une application

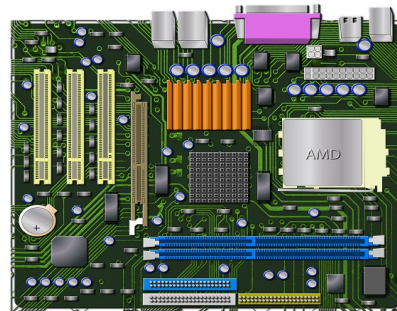


3

2 : les données sont lues et écrites dans la mémoire vive..



1: On ferme le fichier (enregistrement)



...110100...

2

...110100...



2 : les données sont transférées de la mémoire vive vers le disque dur

Les échanges avec la mémoire vive sont beaucoup plus rapides qu'avec le disque dur...