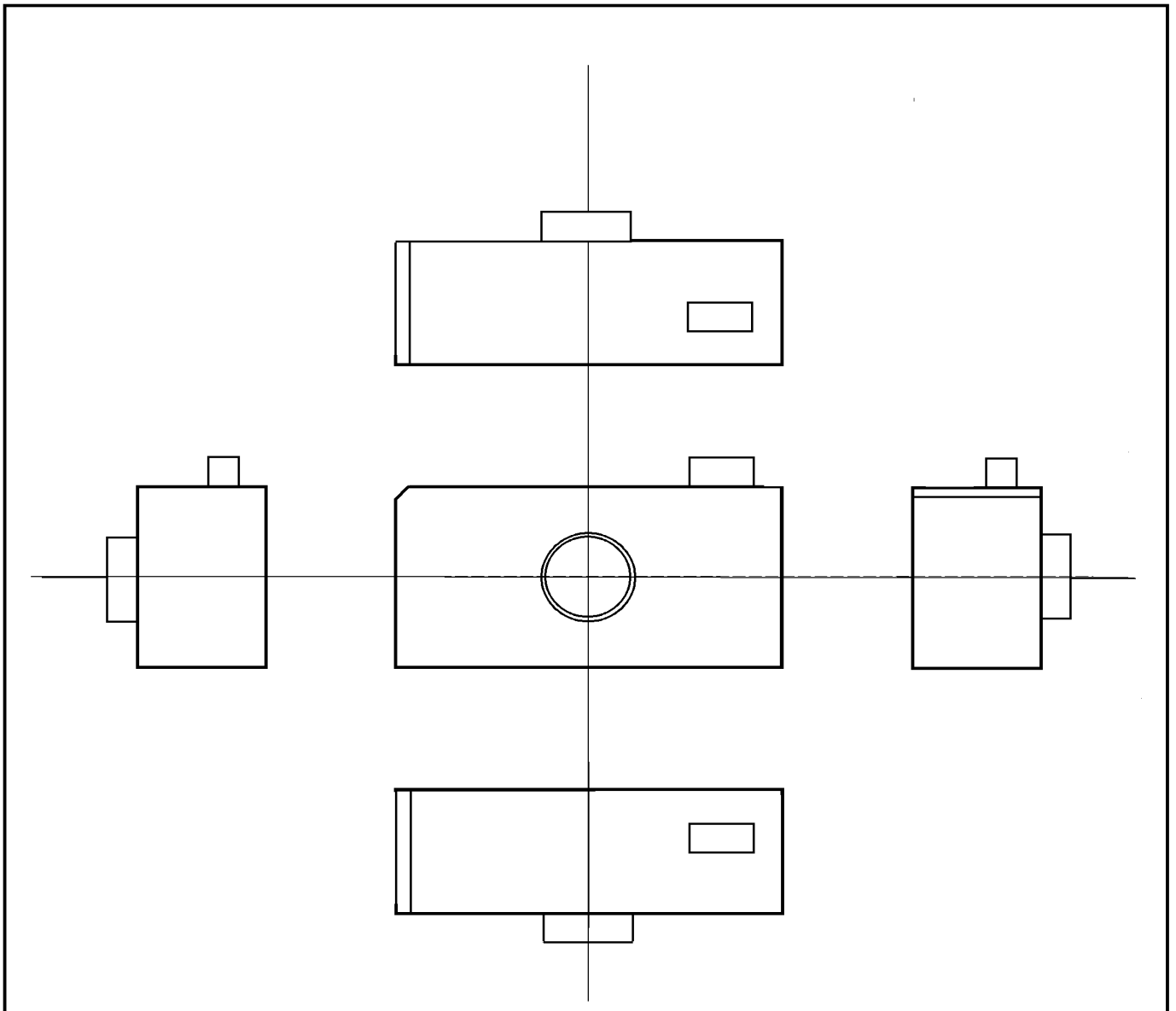
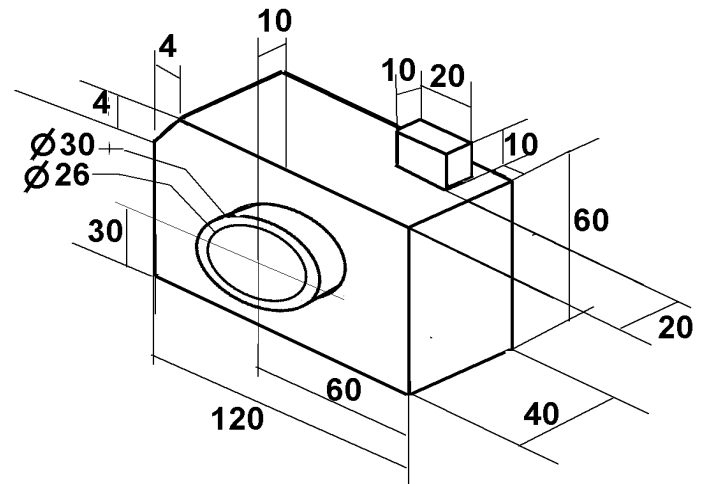
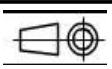


**Analyse d'un plan**

Vous disposez d'une vue en perspective cotée (c'est à dire avec les dimensions indiquées) et de la représentation normalisée d'un meme objet.

- Coloriez d'une même couleur sur les deux représentations les différentes pièces.
- La représentation normalisée présente 3 erreurs, entourez les et indiquez leur nature.
- Complétez le cartouche proprement à l'aide du cours.



Échelle :	<b>VUE D'ENSEMBLE</b>	Dessiné (vérifié)
	<b>APPAREIL PHOTO</b>	par :
		le :
Collège Notre Dame Agde		
A4	DOC APA-1	